

第8 粉末消火設備の技術基準

I 共通事項

1 消火剤の成分等

消火剤は消火器用消火薬剤の技術上の規格を定める省令（昭和39年自治省令第28号）第7条に適合するもので、規則第21条第3項第1号イの規定によること。

2 粉末充てん比

粉末貯蔵容器等の充てん比（容器内容積の数値と消火剤重量の数値の比）は、規則第21条第4項第2号の規定によること。

3 粉末貯蔵容器等

蓄圧式又は加圧式の粉末消火剤の貯蔵容器又は貯蔵タンクは、規則第21条第4項第3号、第4号及び第10号並びに昭和51年消防庁告示第9号及び平成7年消防庁告示第1号の規定によるほか、第6不活性ガス消火設備の技術基準I3の規定を準用すること。

4 加圧用ガス容器

加圧用ガス容器は、規則第21条第4項第5号から第6号まで及び昭和51年消防庁告示第9号の規定によるほか、第6不活性ガス消火設備の技術基準I3の規定を準用すること。

5 貯蔵消火剤量

粉末消火剤の貯蔵容器等に貯蔵する消火剤の量は、規則第21条第3項の規定によるほか、第6不活性ガス消火設備の技術基準II2(2)ウ及びエの規定を準用する。★

なお、準用規定中「規則第19条第4項第3号」を「規則第21条第3項」に、「規則第19条第4項第1号及び第2号」を「規則第21条第3項第1号及び第2号」に読み替えるものとする。

6 貯蔵容器等のクリーニング装置

貯蔵容器等のクリーニング装置は、規則第21条第4項第4号の規定によるほか、次によること。

- (1) クリーニング用のガスは、規則第21条第4項第6号の規定のとおり窒素ガス又は二酸化炭素によるものとする。

なお、その容量は、次表の数値により算出した量以上とすること。★

使用ガスの種別	加圧式	蓄圧式
窒素ガス	不要	10ℓ◆
二酸化炭素	20g	

※消火剤1kgにつき

- (2) クリーニング用のガスは、規則第21条第4項第6号ニの規定のとおり別容器に貯蔵すること。

ただし、加圧用ガスに窒素ガスを用いる場合は、この限りでない。

(3) クリーニング用のガス貯蔵容器の構造は、I 4を準用する。◆

7 配管、管継手、弁類及び圧力調整器等の基準は、規則第21条第4項第7号、第8号及び第9号並びに平成7年消防庁告示第1号及び第4号の規定によるほか、次によること。

(1) 加圧式の粉末消火設備に設置する定圧作動装置は、認定品を使用すること。★

(2) 消火剤放射時の圧力損失計算は、別記「消火剤放射時の圧力損失計算」によること。◆

8 安全装置等

容器弁、安全装置、放出弁及び破壊板は、認定品を使用すること。★

9 粉末消火設備の設置種別等

(1) 火災のとき煙が著しく充満するおそれのある場所には、固定式の粉末消火設備を、その他の場所は、固定式又は移動式の粉末消火設備を設けること。

ただし、防火対象物の道路の用に供される部分にあつては、屋上部分に移動式の粉末消火設備を設ける以外、粉末消火設備は設けてはならない。

(2) 火災のとき煙が著しく充満するおそれのある場所の取扱いは、第5泡消火設備の技術基準I 8の例によること。★

10 耐震措置

第2屋内消火栓設備の技術基準2(7)の規定を準用すること。★

11 令第32条の特例基準

第6不活性ガス消火設備の技術基準I 11の規定によること。

II 固定式（全域放出又は局所放出方式）の消火設備

1 共通事項

(1) 放出方式等

放出方式は、原則として全域放出方式とすること。ただし、出火危険、延焼危険の少ない広大な室内に、第4類の危険物を内蔵する機器等を設ける場合で、次の各号に該当する場合は、局所放出方式とすることができる。◆

ア 予想される出火箇所が、上記の機器のみに限定されていること。

イ 全域放出方式又は移動式の設置が不相当と認められるもの。

(2) 選択弁（分岐弁）

選択弁（分岐弁）は、規則第21条第4項第11号及び平成7年消防庁告示第2号の規定によるほか、第6不活性ガス消火設備の技術基準II 1(2)の規定を準用すること。★

(3) 制御盤

制御盤は、規則第19条第5項第19号の3の例によるほか、第6不活性ガス消火設備の技術基準Ⅱ1(3)の規定を準用すること。◆

(4) 起動装置

起動装置は、規則第21条第4項第13号及び第14号の規定によるほか、次によること。

ア 起動装置は、原則として手動式とすること。

ただし、第6不活性ガス消火設備の技術基準Ⅱ1(4)アに掲げる場所は、自動式とすることができる。★

イ 手動式の起動装置は、第6不活性ガス消火設備の技術基準Ⅱ1(4)エ(※を除く)の規定を準用すること。★

ウ 自動起動装置は、第6不活性ガス消火設備の技術基準Ⅱ1(4)オの規定を準用すること。ただし、(ウ)の規定について、立体駐車場等防護区画内に常時人がいない、人命危険の極めて低い場合は、この限りでない。★

(5) 貯蔵容器等の設置場所

貯蔵容器等の設置場所は、規則第21条第4項第3号の規定によるほか、第6不活性ガス消火設備の技術基準Ⅱ1(5)の規定を準用すること。★

(6) 貯蔵容器の開放装置

貯蔵容器の開放装置は、規則第21条第4項第13号及び平成7年消防庁告示第1号の規定によるほか、第6不活性ガス消火設備の技術基準Ⅱ1(6)の規定を準用すること。★

(7) 音響警報装置

音響警報装置は、規則第21条第4項第15号及び平成7年消防庁告示第3号の規定によるほか、第6不活性ガス消火設備の技術基準Ⅱ1(7)アからオまでの規定を準用すること。★

(8) 非常電源

非常電源は、規則第21条第4項第17号の規定によるほか、第23非常電源設備の技術基準によること。★

(9) 操作回路、音響警報装置回路及び表示灯回路の配線は、規則第21条第4項第17号の規定及び常用電源回路の配線は、電気工作物に係る法令の規定によるほか、第6不活性ガス消火設備の技術基準Ⅱ1(10)の規定を準用すること。★

2 全域放出方式

(1) 防護区画の構造等

防護区画は、令第18条第1号に定める構造とするほか、第6不活性ガス消火設備の技術基準Ⅱ2(1)の規定を準用すること。★

(2) 貯蔵する消火剤の必要量

ア 全域放出方式の粉末消火設備は、規則第21条第3項第1号により算

出された量以上の量とすること。

イ 規則第21条第3項第3号の規定によること。

(3) 噴射ヘッド

噴射ヘッドは、規則第21条第1項及び平成7年消防庁告示第7号の規定によるほか、認定品を使用すること。★

(4) 保安のための措置

保安のための措置は、規則第21条第4項第16号の規定によるほか、第6不活性ガス消火設備の技術基準Ⅱ2(4)イからカまでの規定を準用すること。

3 局所放出方式

(1) 貯蔵する消火剤の必要量

ア 局所放出方式の粉末消火設備は、規則第21条第3項第2号により算出された量以上の量とすること。

イ 規則第21条第3項第3号の規定によること。

(2) 噴射ヘッド

噴射ヘッドは、規則第21条第2項及び平成7年消防庁告示第7号の規定によるほか、認定品を使用すること。★

Ⅲ 移動式の消火設備

1 貯蔵する消火剤の必要量

移動式の粉末消火設備は、規則第21条第3項第4号に規定する量以上の量とすること。

2 構造及び設置方式

構造及び設置方法は、規則第21条第5項並びに昭和51年消防庁告示第2号の規定によるほか、第6不活性ガス消火設備の技術基準Ⅳの規定を準用すること。

Ⅳ 冷凍室又は冷蔵室に対する特例基準

第6不活性ガス消火設備の技術基準Ⅵの規定を準用する。◆

Ⅴ 総合操作盤

第25の2総合操作盤の技術基準によること。

図8-1 粉末消火設備系統図例

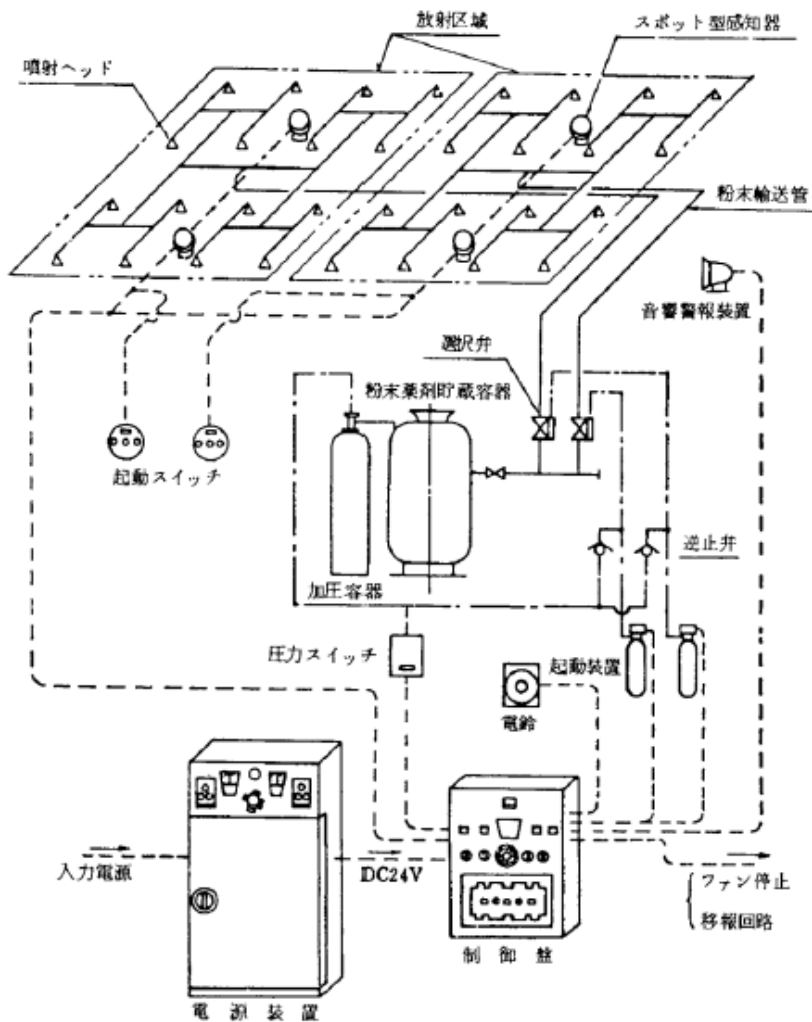
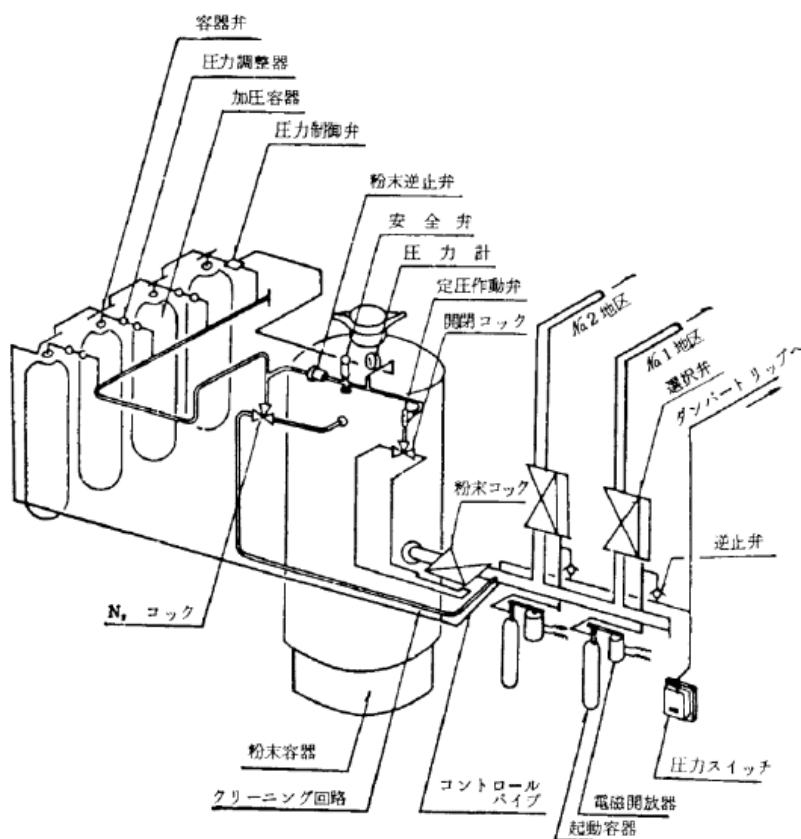


図8-2 粉末消火設備粉末容器附属機器図例



別記 「消火剤放射時の圧力損失計算」◆（（一社）日本消火装置工業会基準を準拠）

1 配管摩擦損失の計算

配管摩擦損失の計算は、次の式(1)又は式(2)による。

$$Q^2 = \frac{0.550 \cdot D^{5.22} Y}{L + D^{1.22} Z} \dots\dots\dots \text{式(1)}$$

$$Y_2 = Y_1 + A d L Q^2 + B d (Z_2 - Z_1) Q^2 \dots\dots\dots \text{式(2)}$$

- Q : 消火剤流量 (kg/s)
- D : 管内径 (cm)
- L : 等価管長 (m) (管継手の等価管長は表8-1による。)
- Y, Z : 貯蔵容器等内圧力及び配管内圧力による値で次の式による。

$$Y = - \int_{P_1}^P \Gamma d p$$

$$Z = 1 n \frac{\Gamma_1}{\Gamma}$$

- P_1 : 設計基準貯蔵容器等内圧力 (kgf/cm²)
- P : 配管内圧力 (kgf/cm²)
- Γ_1 : 圧力 P_1 のときの流体の比重量 (kg/l)
- Γ : 圧力Pのときの流体の比重量 (kg/l)

- Y_1 : 計算しようとする区間の出発点におけるYの値 (kg²/l · cm²)
- Y_2 : 計算しようとする区間の終端点におけるYの値 (kg²/l · cm²)
- Z_1 : 計算しようとする区間の出発点におけるZの値
- Z_2 : 計算しようとする区間の終端点におけるZの値

$$A d : \text{係数} \left(A d = \frac{1}{0.550 \cdot D^{5.22}} \right)$$

$$B d : \text{係数} \left(B d = \frac{1}{0.550 \cdot D^4} \right)$$

(1) 圧力損失計算の設計基準となる設計基準貯蔵容器等内圧力 (P_1) は、貯蔵容器等から消火剤の量の1/2の量が放射された時点 ($\tau = 0.5$) の圧力とし、次の式による。

$$P_1 = P T O \Pi_1$$

- P T O : 容器弁または放出弁開放時の貯蔵容器等内圧力 (kg/cm²)
- Π_1 : P_1 とPとの比 (係数 (R, G, T, K) をそれぞれ次の式で求め、式(3)に代入したときの解のうち、 $\tau = 0.5$ に相当する Π の値)

$$\frac{d \Pi}{d \tau} = \frac{T \sqrt{G^2 - \Pi^2} - K - n R (1 + R_\tau)^{n-1} \Pi}{(1 + R_\tau)^n} \dots\dots\dots \text{式(3)}$$

$$R = \frac{1}{\gamma_0 \frac{V}{W} - 1}$$

$$G = \frac{PB}{PTO}$$

$$T = \frac{t_0}{t_F} \left\{ \sin^{-1} \left(\frac{2}{3} \right) - \sin^{-1} \left(\frac{1}{PB} \right) \right\}$$

$$K = \left(\frac{\gamma^0}{\gamma^T} - 1 \right)^n R^n$$

$$t_0 = \frac{W}{Q}$$

II : P_t とPTOとの比

P_t : t秒後の貯蔵容器等内圧力 (kgf/cm²)

τ : tと t_0 との比

t : 容器弁または放出弁開放後の時間 (s)

R : 充てん比に関する係数 (0.3 < R < 1.3とする。)

G : 圧力調整器設定圧力に関する係数

(加圧式は、1.1 ≤ G ≤ 1.3とする。)

T : 加圧速度に関する係数

(加圧式は、0 < T ≤ 5.0、蓄圧式はT=0とする。)

K : ガス流量に関する係数 (0.3 < K < 1.4とする。)

n : 加圧ガス比熱比 (n=1.4)

t_0 : 総放出時間に関する係数 (s)

t_F : 貯蔵容器等内圧力が圧力調整器の設定圧力の2/3の圧力になるまでに要する加圧時間 (s) (加圧式の場合のみ。)

V : 貯蔵容器等の体積 (ℓ)

W : 消火剤総量 (kg)

PB : 圧力調整器設定圧力 (kgf/cm²) (加圧式の場合のみ。)

Q : 消火剤流量 (kg/s) (Qの値は表8-2の最低流量以上であること。)

γ^0 : 消火剤の比重量 (kg/ℓ)

消火剤の種別による次の表の値とする。

消火剤の種別	第1種粉末	第2種粉末	第3種粉末	第4種粉末
γ^0 (kg/ℓ)	2.15	2.15	1.80	1.70

γ^T : 消火剤の見かけ比重量 (kg/ℓ)

消火剤の種別による次の表の値とする。

消火剤の種別	第1種粉末	第2種粉末	第3種粉末	第4種粉末
γ^T (kg/ℓ)	1.05	0.85	0.85	0.60

(2) 配管摩擦損失の計算を行なう時点における設計時貯蔵容器等内圧力 (P_2)

は次の式による。

$$P_2 = P T O \Pi_2$$

P T O : 容器弁または放出弁開放時の貯蔵容器等内圧力 (kgf/cm²)

Π_2 : P₂とP T Oとの比 (係数 (R, G, T, K) を式(3)に代入したときの解のうち, $\tau = \tau_2$ に相当する Π の値)

$$\tau_2 = 0.5 + \frac{\bar{\gamma} V_P}{2W}$$

τ_2 : t₂とt₀との比 (0.5 ≤ τ_2 ≤ 1.0)

t₂ : 容器弁または放出開放から配管摩擦損失の計算を行う時点までの時間 (s)

t₀ : 総放出時間に関する係数 (s)

V_P : 配管内体積 (ℓ)

W : 消火剤総量 (kg)

$\bar{\gamma}$: 配管内における流体の平均比重量 (kg/ℓ) で, 次の式による。

$$\bar{\gamma} = \frac{\int_{P_2}^{P_N} \gamma^2 d p}{\int_{P_2}^{P_N} \gamma d p}$$

P_N : 設計時噴射ヘッド圧力 (kgf/cm²)

(噴射ヘッドが2以上ある場合は, 最も低い値とする。)

γ : 圧力Pのときの流体の比重量 (kg/ℓ)

(3) 配管の最後部と最低部の高さの差は, 50m以下でなければならない。立上り配管による圧力の補正は, 次の式で算出した $\Delta Y h$ を1の式(2)で求めた値 (Y₂) に加算することにより行うものとし, 立下り配管による圧力の補正は行わないものとする。

ただし, 1ヵ所の立上り配管部の長さが2m以下の場合は, 当該立上り配管部の圧力の補正は行わないものとする。

$$\Delta Y h = \frac{\gamma^2 L h}{10}$$

$\Delta Y h$: 立上り配管による圧力の補正值

γ : 立上り配管部の出発点圧力における流体の比重量 (kg/ℓ)

L h : 立上り配管部の長さ (m)

2 噴射ヘッドの流率及び等価噴口面積

(1) 噴射ヘッドの流率は, 次の式による。

$$Q_A = \gamma_c \sqrt{2 \times 10^{-3} g \int_{P_C}^{P_N} \frac{d p}{\gamma}} \dots\dots\dots \text{式(4)}$$

Q_A : 流率 (単位等価噴口面積あたりの流量) (kg/s · cm²)

P_N : 設計時噴射ヘッド圧力 (kgf/cm²)

P_C : 噴射ヘッドのど部圧力 (kgf/cm²)

g : 重力の加速度 (cm/s²) (g = 980.665cm/s²)

γ_c : 噴射ヘッドのど部における流体の比重量 (kg/l)

γ : 圧力 P のとき液体の比重量 (kg/l)

(2) 等価噴口面積の算出は、次の式による。

$$A = \frac{Q_N}{Q_A}$$

A : 等価噴口面積 (cm²)

Q_N : 噴射ヘッド1個あたりの流量 (kg/s)

Q_A : 流率 (kg/s · cm)

表8-1 菅継手の等価管長

(1) 配管用炭素鋼鋼管 (J I S G 3452) を使用する場合 単位 : m

種別		呼び径											
		15	20	25	32	40	50	65	80	90	100	125	150
ねじ込み式	45 ° エルボ	0.2	0.3	0.5	0.6	0.8	1.0	1.4	1.7	2.1	2.4	3.1	3.9
	90 ° エルボ	0.6	0.8	1.1	1.5	1.8	2.4	3.3	4.1	4.8	5.6	7.3	9.0
	ティー (直)	0.3	0.5	0.6	0.9	1.0	1.4	1.9	2.3	2.8	3.2	4.2	5.2
	ティー (分)	1.1	1.5	2.0	2.8	3.4	4.5	5.1	7.5	9.0	10.4	13.6	16.8
	ユニオンフランジ	0.1	0.2	0.2	0.3	0.4	0.5	0.7	0.9	1.0	1.2	1.6	1.9
溶接式	45 ° エルボ	0.1	0.2	0.2	0.3	0.4	0.5	0.7	0.9	1.0	1.2	1.6	1.9
	90 ° エルボ	0.3	0.4	0.5	0.8	0.9	1.2	1.6	2.0	2.4	2.8	3.7	4.5
	ティー (直)	0.2	0.3	0.5	0.6	0.8	1.0	1.4	1.7	2.1	2.4	3.1	3.9
	ティー (分)	0.8	1.2	1.6	2.1	2.6	3.5	4.7	5.8	6.9	8.0	10.5	12.9
	ユニオンフランジ	0.1	0.2	0.2	0.3	0.4	0.5	0.7	0.9	1.0	1.2	1.6	1.9

(2) 圧力配管用炭素鋼鋼管 (J I S G 3152) スケジュール40を使用する場合

単位 : m

種別		呼び径											
		15	20	25	32	40	50	65	80	90	100	125	150
ねじ込み式	45 ° エルボ	0.2	0.3	0.5	0.6	0.8	1.0	1.4	1.7	2.0	2.3	3.0	3.7
	90 ° エルボ	0.6	0.8	1.1	1.5	1.8	2.4	3.2	3.9	4.7	5.4	7.0	8.7
	ティー (直)	0.3	0.5	0.6	0.9	1.0	1.4	1.8	2.2	2.7	3.1	4.0	5.0
	ティー (分)	1.1	1.5	2.0	2.8	3.3	4.5	5.9	7.3	8.6	10.1	13.1	16.2
	ユニオンフランジ	0.1	0.2	0.2	0.3	0.4	0.5	0.7	0.8	1.0	1.2	1.5	1.9
溶接式	45 ° エルボ	0.1	0.2	0.2	0.3	0.4	0.5	0.7	0.8	1.0	1.2	1.5	1.9
	90 ° エルボ	0.3	0.4	0.5	0.7	0.9	1.2	1.6	2.0	2.3	2.7	3.5	4.4
	ティー (直)	0.2	0.3	0.5	0.6	0.8	1.0	1.4	1.7	2.0	2.3	3.0	3.7
	ティー (分)	0.8	1.1	1.5	2.1	2.6	3.5	4.5	5.6	6.7	7.8	10.1	12.5
	ユニオンフランジ	0.1	0.2	0.2	0.3	0.4	0.5	0.7	0.8	1.0	1.2	1.5	1.9

(3) 圧力配管用炭素鋼鋼管（J I S G 3452）スケジュール80を使用する場合

単位：m

種別	呼び径												
	15	20	25	32	40	50	65	80	90	100	125	150	
ねじ込み式	45° エルボ	0.2	0.3	0.4	0.6	0.7	1.0	1.3	1.6	1.9	2.2	2.8	3.5
	90° エルボ	0.5	0.7	1.0	1.4	1.6	2.2	3.0	3.7	4.4	5.1	6.6	8.2
	ティー（直）	0.3	0.4	0.6	0.8	0.9	1.3	1.7	2.1	2.5	2.9	3.8	4.7
	ティー（分）	0.9	1.3	1.8	2.5	3.1	4.2	5.5	6.8	8.1	9.5	12.3	15.2
	ユニオンフランジ	0.1	0.2	0.2	0.3	0.4	0.5	0.6	0.8	0.9	1.1	1.4	1.8
溶接式	45° エルボ	0.1	0.2	0.2	0.3	0.4	0.5	0.6	0.8	0.9	1.1	1.4	1.8
	90° エルボ	0.2	0.4	0.5	0.7	0.8	1.1	1.5	1.8	2.2	2.5	3.3	4.1
	ティー（直）	0.2	0.3	0.4	0.6	0.7	1.0	1.3	1.6	1.9	2.2	2.8	3.5
	ティー（分）	0.7	1.0	1.4	1.9	2.3	3.2	4.2	5.2	6.2	7.3	9.5	11.7
	ユニオンフランジ	0.1	0.2	0.2	0.3	0.4	0.5	0.6	0.8	0.9	1.1	1.4	1.8

備考1. 容器弁の等価管長は（一財）日本消防設備安全センターへの申請値とする。

2. 放出弁及び選択弁の等価管長は工業会基準（二酸化炭素消火設備等の選択弁の検査基準（案））の等価管長算出方法により得られた値とする。

表8-2 粉末消火設備消火剤最低流量

単位 kg/s

消火剤の種別 管の呼び径	消火剤の種別		
	第1種粉末	第2種 第3種 粉末	第4種粉末
15	0.5	0.4	0.3
20	1.0	0.8	0.6
25	1.6	1.3	0.9
32	2.6	2.1	1.5
40	3.6	2.9	2.1
50	5.8	4.7	3.3
65	9.5	7.7	5.4
80	13.4	10.7	7.6
90	17.9	14.5	10.2
100	22.8	18.5	13.0
125	35.2	28.5	20.1
150	49.6	40.2	28.3

3. 数値表については、（一社）日本消火装置工業会基準 J F E E S - 238-1986
粉末消火設備消火剤放射時の圧力損失計算等の基準による。